

RPM INDICATOR

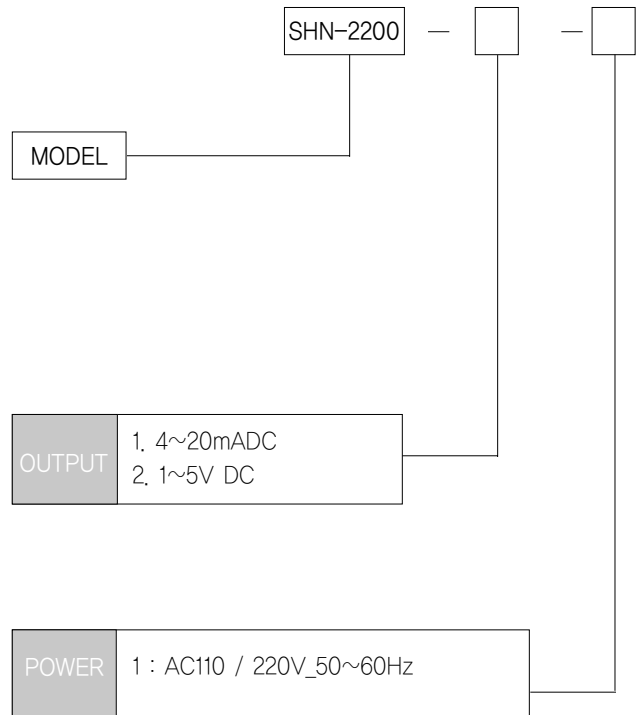
SHN-2200



FEATURE

- 로타리엔코더 NPN OPEN COLLECTOR 입력가능
- 입력에 따라 Display 회전당 Pulse를 사용자가 임의로 설정하여 사용 가능
- SENSOR의 특성과 현장 설치 조건에 따라, 제로점이 다를 경우 편차량 만큼의 보정치를 가감하여 측정값에 대한 오차설정 가능
- 4~20mA출력 보정 기능

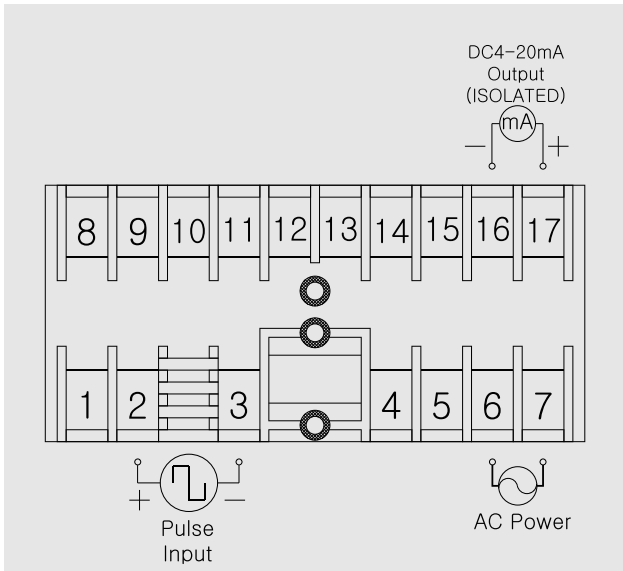
MODEL & SUFFIX CODE SELECTION



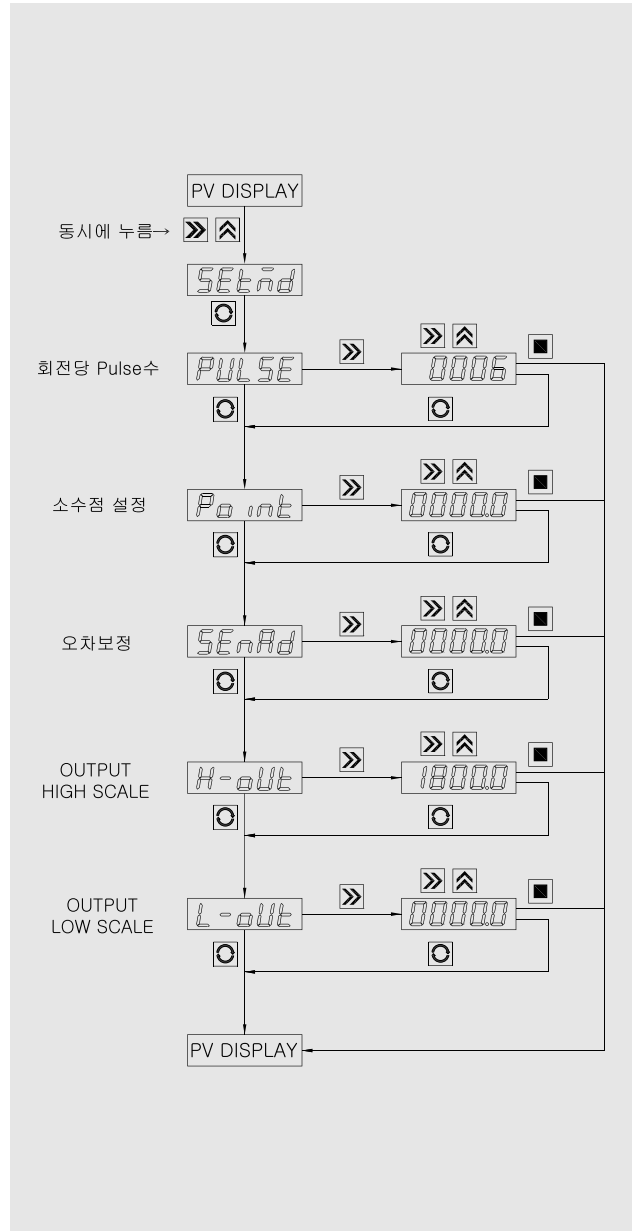
GENERAL SPECIFICATIONS

Power Supply	AC110 / 220V Internal selection Power Consumption Approx. 5VA		
Display Accuracy	0~99999, 7Segment 5Digit ±0.15% Full Scale, ±1 Digit(25°C ±5°C)		
Input Frequency range	10kHz(Max)		
Response Time	0.5 Sec or less		
CMRR	140dB or More		
NMRR	50dB or More		
Sensor Power	DC12V 30mA ±0.5%		
Temp Coefficient	±0.015% / °C		
Isolation Resistance	Greater then 100MΩ with DC500V		
Dielectric Strength	Input - Power Output - Power GND - Power	AC2000V AC1000V	1 minute
Operating Temperature / Humidity	-20~60°C / 90% (N.C)		
Storage Temperature / Humidity	-20~80°C / 95% (N.C)		
Dimensions	W96×H48×D112 (mm)		
Case Material	ABS Resin (black)		
Weight	about 400g		
Mounting	Wall & DIN Rail mounting		

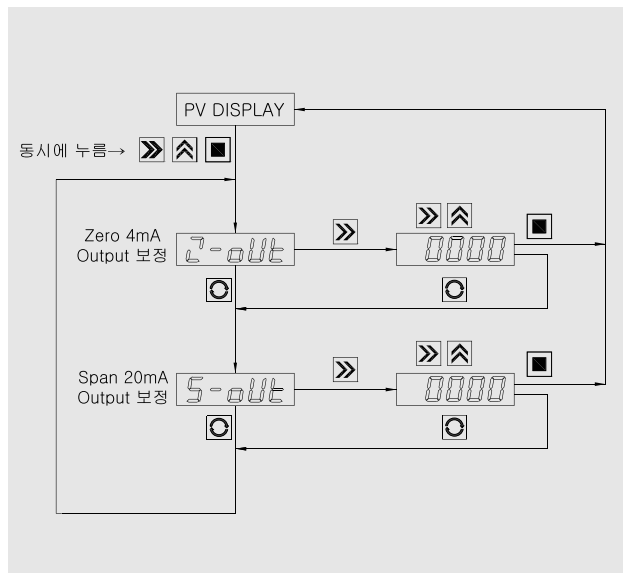
CONNECTION



PROGRAM SETTING



ZERO&SPAN 조정



DIMENSIONS

