

POWER ARRESTER (단상:PSP40C/80C/120C/160C Series)



**단상용
(AC110V/220V)
써지카운터 내장형**

일반적 사양

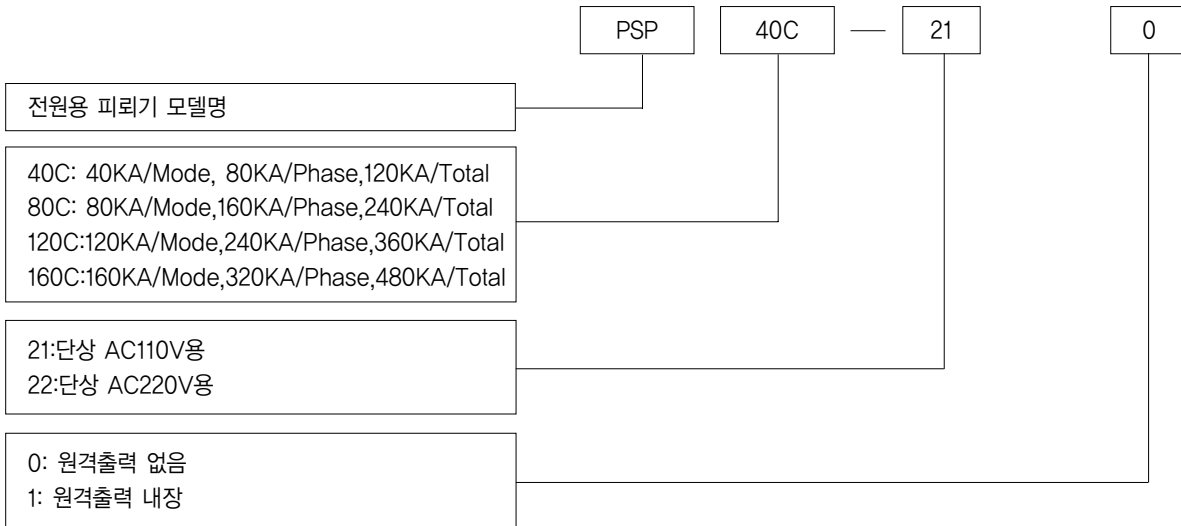
- 적용 : 계측기기, 장비전원보호용, 전원공급장치 외
- 상태 표시 : 동작시(녹색), 써지인입(적색), 접지전위상승(노란색)
- 써지카운터 : 써지인입 카운터(FND)
- 보호 기능 : 퓨즈장착(온도), 2중보호회로 및 노이즈필터내장(EMI/RFI)
- 국제 인증 : CE/UL/CSA 국제인증 획득제품 또는 부품사용
- 접속 방식 : 병렬형
- 원격 기능 : 접점출력 기능내장(NO/NC)
- 취부 형태 : 판넬내장형

기술적 사양

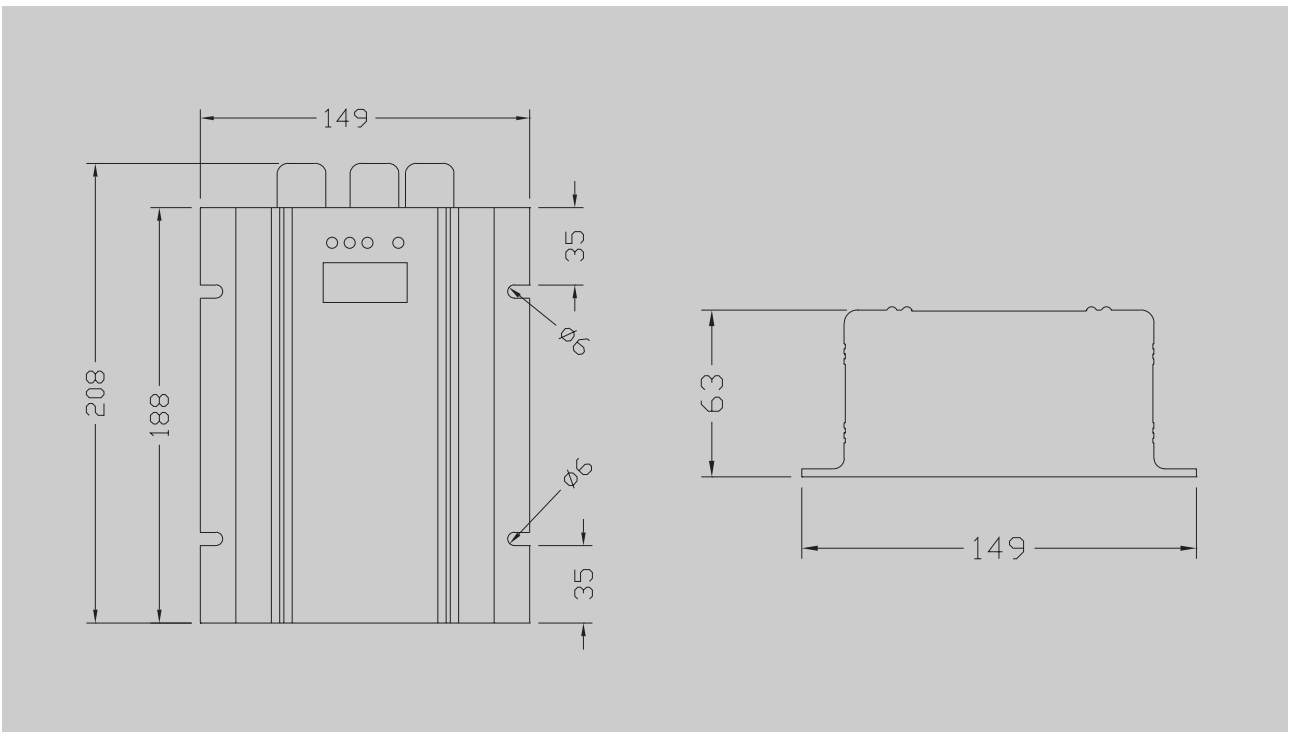
형식	PSP40C	PSP80C	PSP120C	PSP160C
사용전원(AC)		-21 110V	-22 220V	
정격전압		150V	275V	
방전전류(MODE)	40KA	80KA	120KA	160KA
방전전류(PHASE)	80KA	160KA	240KA	320KA
TOTAL 전류	120KA	240KA	360KA	480KA
선-대지간 보호전류(L-N)	40KA	80KA	120KA	160KA
선-대지간 보호전류(L-G)	40KA	80KA	120KA	160KA
선-대지간 보호전류(L-G)	40KA	80KA	120KA	160KA
응답시간	<25nsec	<25nsec	<25nsec	<25nsec
써지역제전압(20KA)	±10%	≤750V	≤1,35KV	
써지역제전압(10KA)	±10%	≤650V	≤1.15KV	
써지역제전압(5KA)	±10%	≤550V	≤1KV	
정격주파수		50/60Hz		
사용온도		-40~80°C(±5°C)		
사용습도		90%이하		
절연저항		10M Ω 이상		
퓨즈용량		125A/200A		
외장보호		"IP20,NEMA1~4"		
제품무게		900g		
제품크기		149(W) X 208(H) X 63(D)		
외장재질		알루미늄		
시험규격		"IEC61643-1/12 A B C , E DIN VDE 0675-6" "ANSI/IEEE C62.41 Category A,B,C" IEEE C62.34/ IEEE C62.62		

POWER ARRESTER (단상:PSP40C/80C/120C/160C Series)

제품 사양 및 코드



제품규격 및 설치도



#다소 크기의 차이가 발생할 수 있음.

POWER ARRESTER (3상4선식:PSP40C/80C/120C/160C Series)



**3상4선식
(AC380V/440V)
써지카운터 내장형**

일반적 사양

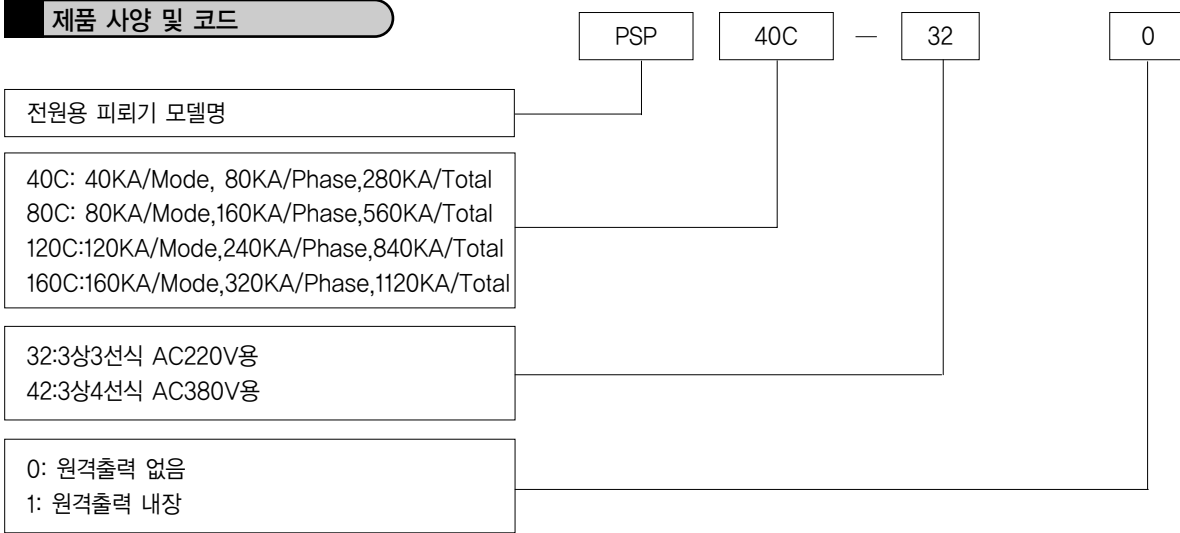
- 적용 : 계측기기, 장비전원보호용, 전원공급장치 외
- 상태 표시 : 동작시(녹색), 써지인입(적색), 접지전위상승(노란색)
- 써지카운터 : 써지인입 카운터(FND)
- 보호 기능 : 퓨즈장착(온도), 2중보호회로 및 노이즈필터내장(EMI/RFI)
- 국제 인증 : CE/UL/CSA 국제인증 획득제품 또는 부품사용
- 접속 방식 : 병렬형
- 원격 기능 : 접점출력 기능내장(NO/NC)
- 취부 형태 : 판넬내장형

기술적 사양

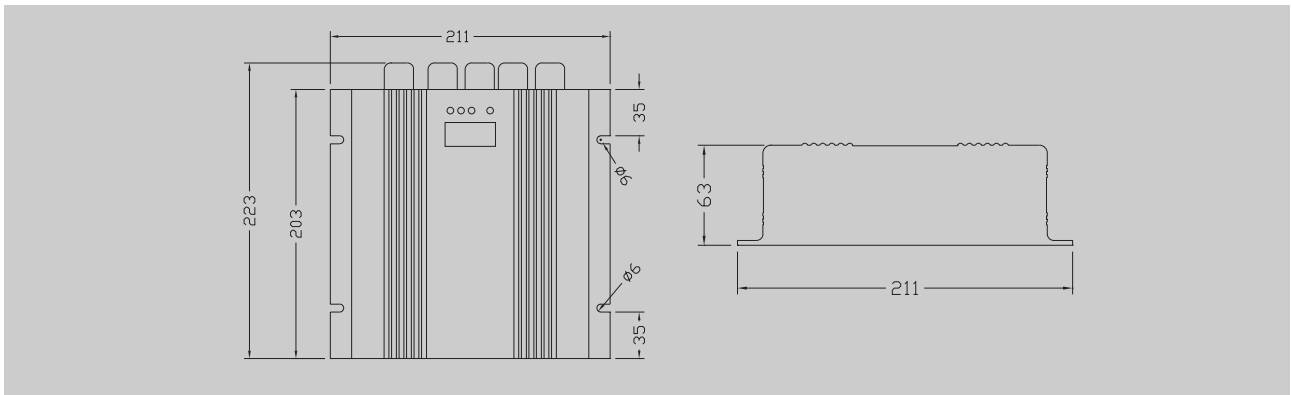
형식	PSP40	PSP80	PSP120	PSP160
사용전원(AC)		-32 220V	-42 380V	
정격전압		275V	440V	
		3P3W	3P4W	
방전전류(MODE)	40KA	80KA	120KA	160KA
방전전류(PHASE)	80KA	160KA	240KA	320KA
TOTAL 전류	280KA	560KA	840KA	1120KA
선간 보호전류(L-N)	40KAx3	80KAx3	120KAx3	160KAx3
선-대지간 보호전류(L-G)	40KAx3	80KAx3	120KAx3	160KAx3
선-대지간 보호전류(L-G)	40KA	80KA	120KA	160KA
응답시간	<25nsec	<25nsec	<25nsec	<25nsec
써지억제전압(20KA)	±10%	≤750V	≤1,35KV	
써지억제전압(10KA)	±10%	≤650V	≤1,15KV	
써지억제전압(5KA)	±10%	≤550V	≤1KV	
정격주파수		50/60Hz		
사용온도		-40~80°C(±5°C)		
사용습도		90%이하		
절연저항		10MΩ이상		
퓨즈용량		125A/200A		
외장보호		"IP20,NEMA1~4"		
제품무게		900g		
제품크기		211(W) X 223(H) X 63(D)(mm)		
외장재질		알루미늄		
시험규격		"IEC61643-1/12 A B C , E DIN VDE 0675-6" "ANSI/IEEE C62.41 Category A,B,C" IEEE C62.34/ IEEE C62.62		

POWER ARRESTER (3상4선식:PSP40C/80C/120C/160C Series)

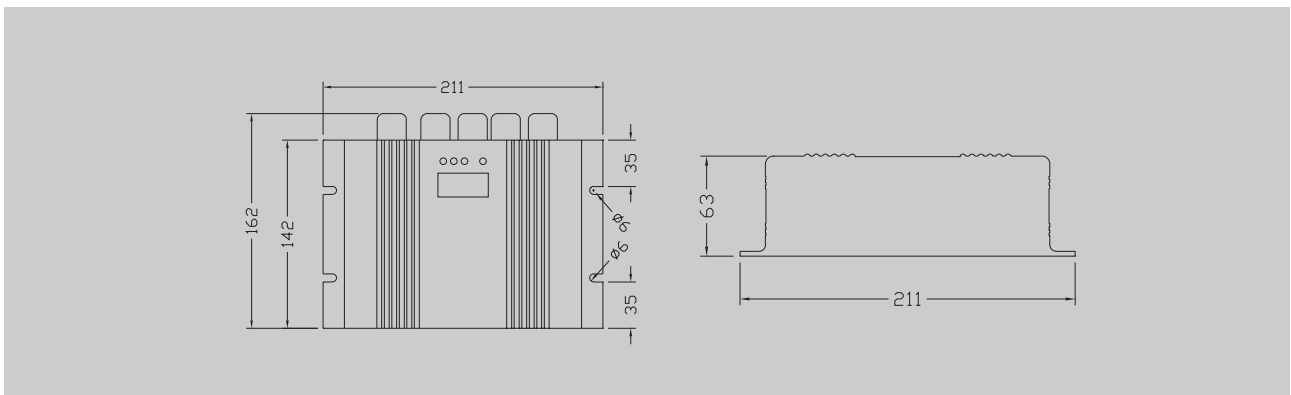
제품 사양 및 코드



제품규격 및 설치도



(3상4선) PSP40 : 211(W) X 162(H) X 63(D)



(3상4선) PSP80, 120, 160 : 211(W) X 223(H) X 63(D)

#다소 크기의 차이가 발생할 수 있음.