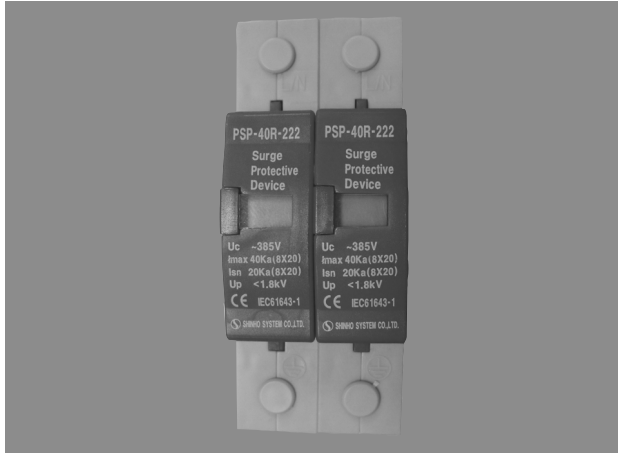


# POWER ARRESTER

## PSP- R Series



**전원용**  
**(40KA / 80KA)**  
**DIN RAIL TYPE**

### 일반적인 사양

- 적 용 : 전원용
- 사용용도 : 써지 및 낙뢰로부터 보호
- 보호기능 : 2중보호회로
- 국제인증 : CE / UL / CSA 국제인증 획득제품 또는 부품사용
- 접속방식 : DIN Rail Type
- 설치환경 : 국제규격 (IEC Category C1~3)
- 모듈구조 : 주요소자 MOV (Metal Oxide Varistor)
- 취부형태 : 판넬내장형(Din Rail Mounting )

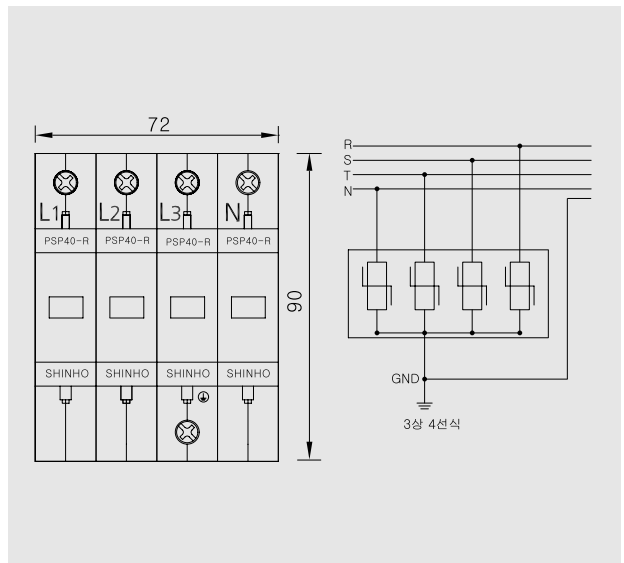
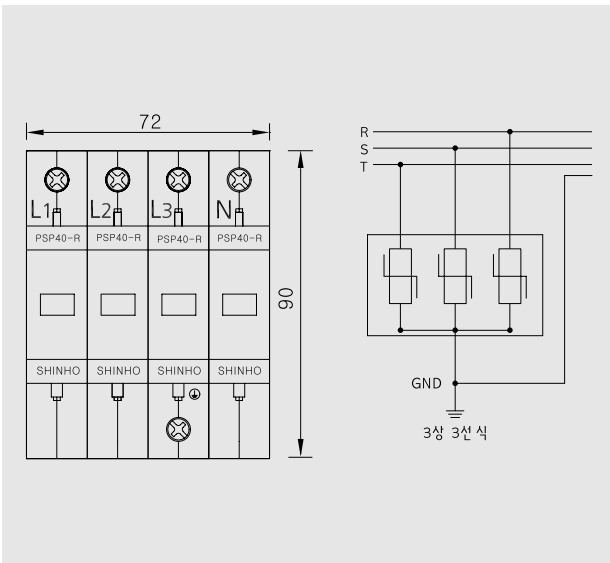
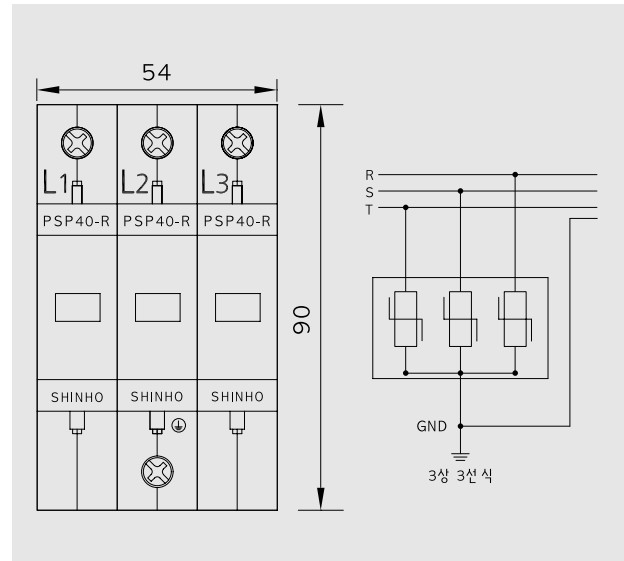
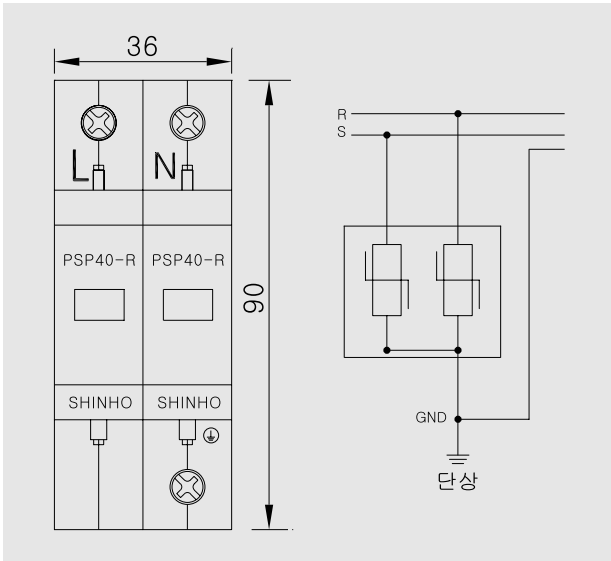
PSP 써지보호기는 110V/220V/380V 저압 분전반의 판넬에서 사용하며, 전기계층의 써지 과전압에 대해 병렬로 설치하는 Din Rail Type 입니다. 단상 및 3상 모두 적용이 가능하며, 보호소자의 교체형으로 편리성과 경제성을 고려한 제품이며, 고장 표시기능이 내장 되어 있어 유지보수가 간편합니다.

### 기술적인 사양

형식(모델명)	PSP-40R			PSP-80R		
	11P/ 22P	3P3W	3P4W	11P/22P	3P3W	3P4W
정격전압	AC110 /220V	AC380~440V AC220~260V	AC380~440V AC220~260V	AC110 /220V	AC380~440V AC220~260V	AC380~440V AC220~260V
최대연속동작전압	AC150 /275V	AC440V	AC440V	AC150 /275V	AC440V	AC440V
역제전압 (Up)	<700V / <1,35kV	<1,35kV	<1,35kV	<700V / <1,35kV	<1,35kV	<1,35kV
공칭 방전전류 (In)	40KA (8/20 $\mu$ s)			80KA (8/20 $\mu$ s)		
최대방전전류 (Imax)	80KA (8/20 $\mu$ s)			160KA (8/20 $\mu$ s)		
응답 속도	25 nsec					
최대허용선간퓨즈	125A gL/gG					
사용 온도/습도	-40 ~ +85 $^{\circ}$ C					
사용 주파수	50~60Hz					
제품 크기	18 $\times$ 90 $\times$ 68(mm)					
제품보호 등급	IP50					
동작표시	녹색 : 정상 / 적색 : 고장					
원격 접점출력	ON/ OFF 접점출력 / AC125V / 0.1A					
연결방법 및 규격	"터미널 전선 규격 : 1.5 ~ 35 mm $^2$ "					
절연저항	10M $\Omega$					
외함 재질	Case :nylon 15% glass / Sorket : PC ABS					
설치방법	35mm 표준 Rail (DIN EN50022)					
시험 규격	"IEC61643-1/12 A B C , E DIN VDE 0675-6" "ANSI/IEEE C62.41 Category A,B,C" IEEE C62.34 / IEEE C62.62					

# PSP- R Series

## 외형치수 및 결선방법



## 외형치수 및 결선방법

