

# 통신용 Surge Protector

(TMR-RJ45 Series)



통신용  
RJ45 JACK TYPE

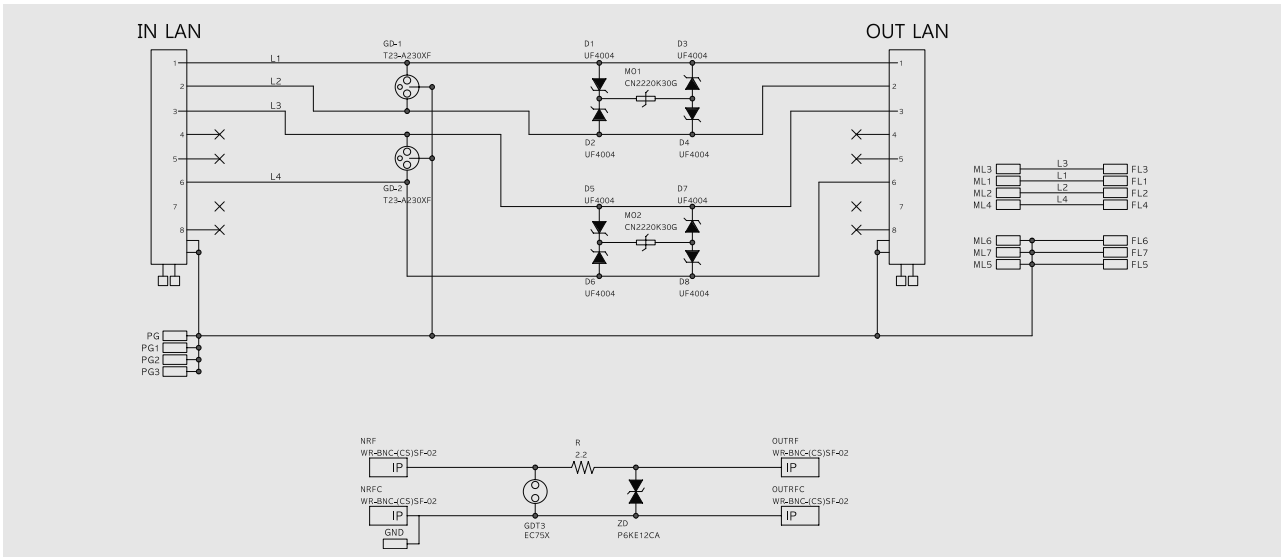
## 일반적인 사양

- 적 용 : 통신(RS-232C/422/485, Modem ,LAN )관련 다목적 네트워크 보호
- 사용용도 : 고속 데이터네트워크 시스템, 인터넷, 서버 보호등
- 보호기능 : 2중보호회로
- 국제인증 : CE/UL/CSA 국제인증 획득제품 또는 부품사용
- 접속방식 : 직렬형/ RJ45-JACK Type
- 취부형태 : 판넬내장형(Din Rail, Wall Mounting)

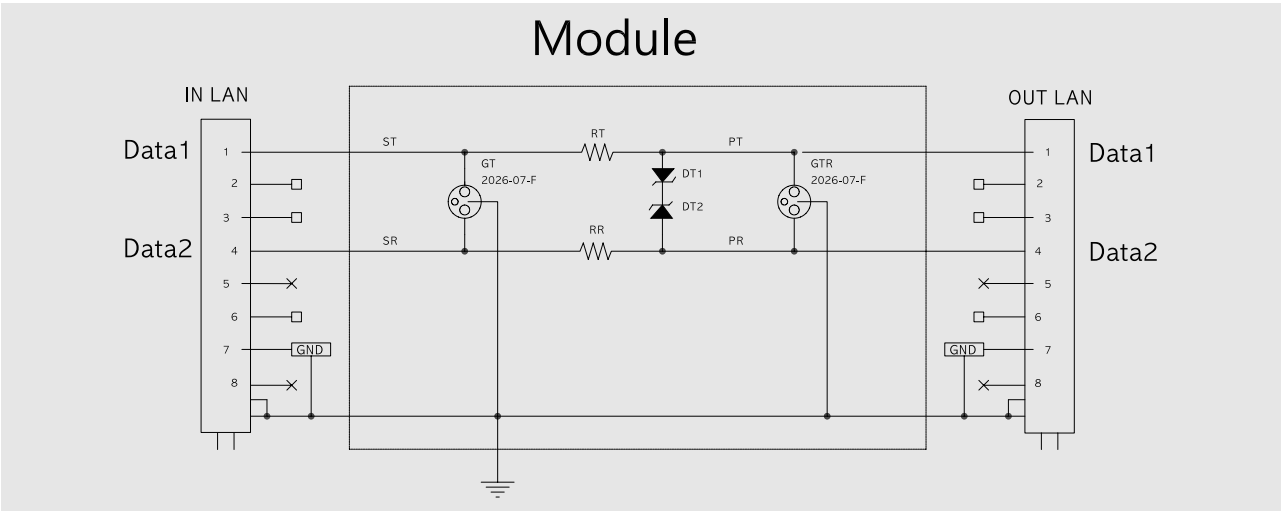
## 기술적인 사양

형식	TMR-RJ45-6V	TMR-RJ45-12V	TMR-RJ45-30V	TMR-RJ45-48V
	LAN,MODEM,RS-232C,RS-422/485			
사용전압	6V	12V	30V	48V
최대동작전압	9V	16V	36V	57V
보호모드	All 8- wires			
써지용량 (NOM/TOTAL)	10KA/20KA(8*20µsec)			
써지역제전압(1KV) ±10%	≤500V			
응답속도	≤100nsec			
사용온도	-40~80°C(±5°C)			
사용습도	90%이하			
입력 감쇠값	1.5dB 이내			
전송속도	100Mbit/s			
연결방식	RJ45-JACK			
제품크기	34W X 105H X 41D mm			
취부방식	Din Rail / Wall Mounting			
외장보호	IP20			
외장재질	AL/ABS			
시험규격(CE,UL,KS)	IEC61643-21 , E DIN VDE 0675-6 ANSI/IEEE C62.41 Category A,B,C IEEE 02.3/ IEEE C62.62			

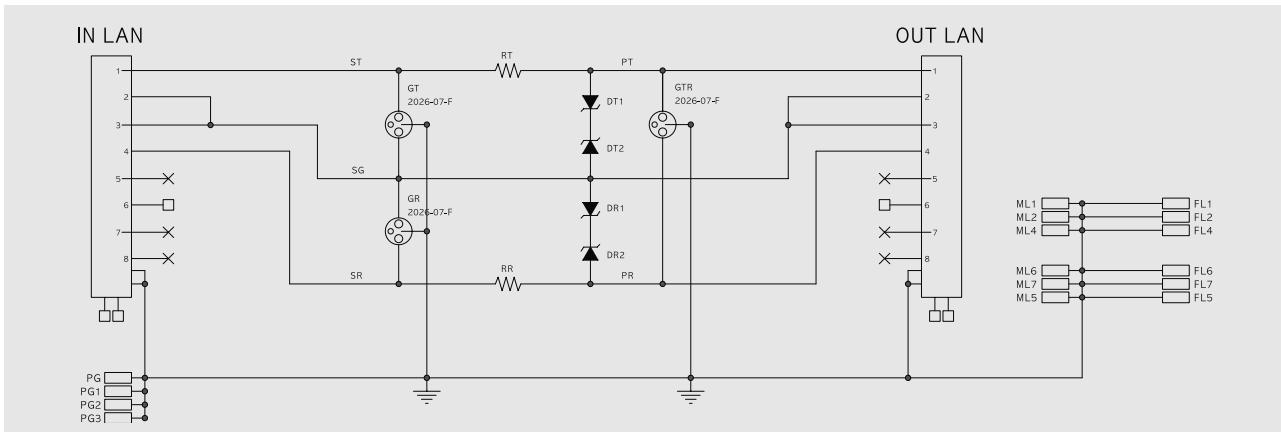
LAN-Type 규격 및 결선도



RS-485 규격 및 결선도



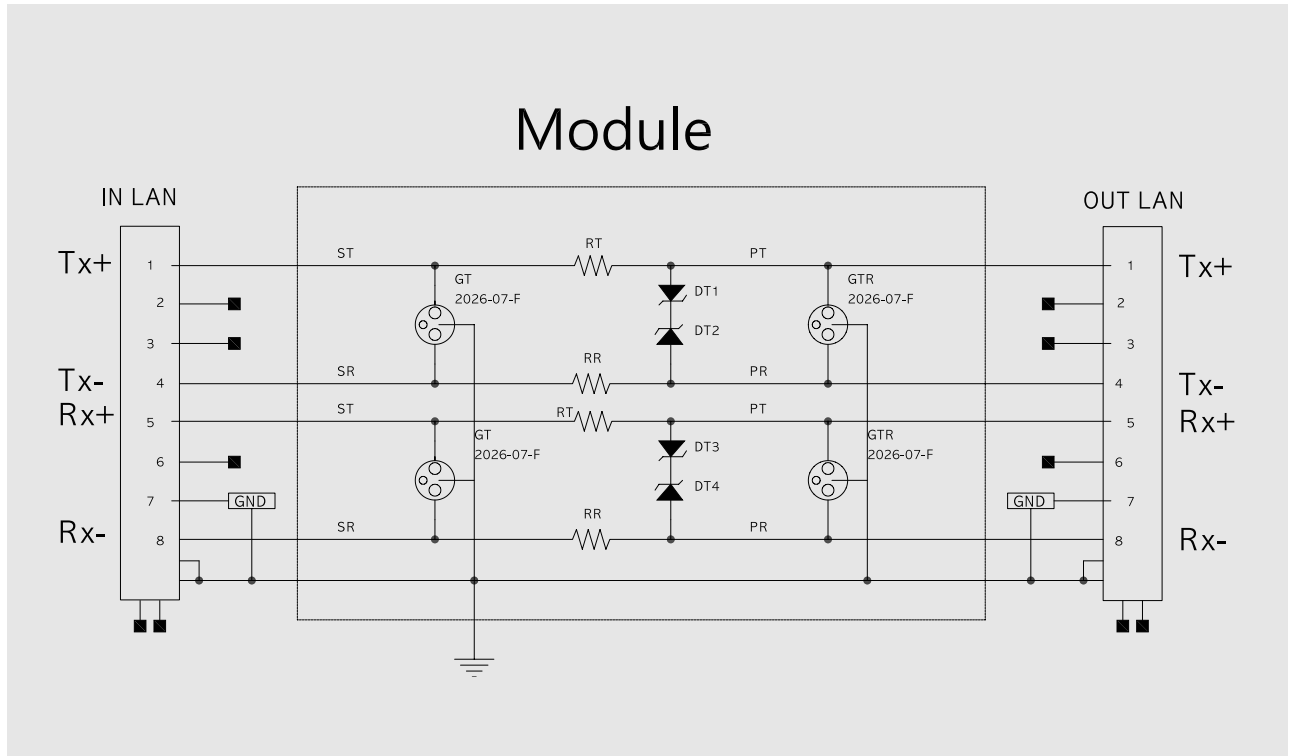
RS-232C 규격 및 결선도



# 통신용 Surge Protector

(TMR-RJ45 Series)

## RS-422 규격 및 결선도



## 도면

