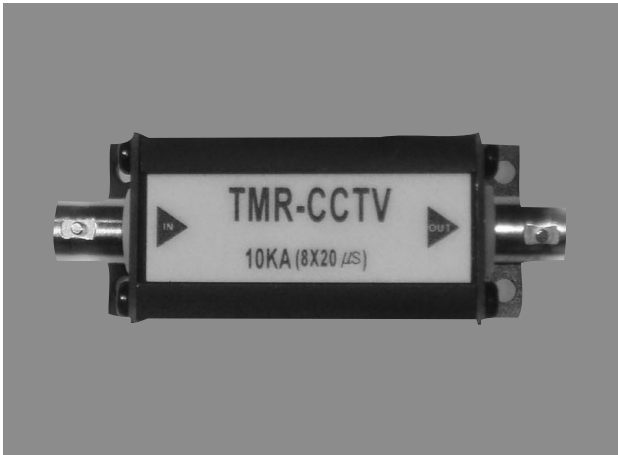


# CCTV Surge Protector

## TMR-CCTV Series



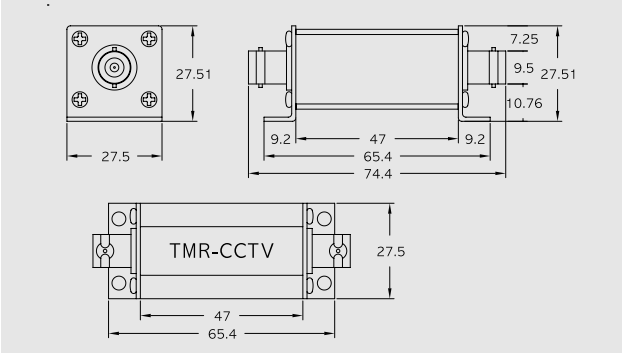
**CCTV용  
(10KA/20KA)  
BNC SOCKET TYPE**

영상기기(CCTV)의 써지에 대한 보호 계기로서 데이터 전송에 문제가 발생되지 않아야 됨.  
또한 제품의 노이즈(RF)에 대해서 성능과 데이터 손실이 적어야 함.  
영상기기를 완전하게 보호하려면 전원과 데이터에도 써지보호기를 필수적으로 설치하여야  
써지 및 낙뢰로부터 영상기기를 보호 할 수 있다.

### 일반적인 사양

- 적 용 : CCTV 영상 데이터관련 네트워크 보호
- 사용용도 : 영상/고속 데이터네트워크 시스템, 인터넷 서버의 써지 및 낙뢰로부터 보호
- 보호기능 : 2중보호회로
- 국제인증 : CE/UL/CSA 국제인증 획득제품 또는 부품사용
- 접속방식 : 직렬형/ BNC 소켓
- 설치환경 : 국제규격(IEC Category C1~3)
- 모듈구조 : 주요소자 MOV(gas-tube,varistor),DIODE 외
- 취부형태 : 판넬내장형(Din Rail, Wall mounting)

### 제품의 크기



### 기술적인 사양

형식 (모델명)	TMR-CCTV			
사용 전압	6V	12V	30V	48V
최대 동작전압	±10%	9V	16V	36V 57V
보호 모드	BNC/BNC/GND			
써지 용량(NOMINAL/TOTAL)	10KA/20KA(8*20μsec)			
써지 억제전압(1KV~4KV)	±10% ≤100V~600V			
응답 속도	≤1nsec			
사용 온도/습도	-40~80°C/90% (±5°C/5%)			
사용 주파수/최대 주파수	60MHz/100MHz			
감쇠율	0.3~3dB 이내			
연결 방식	BNC SOCKET(F-M/F-F)			
제품 크기	74W*28H*28D(mm)			
외함 보호	IP20			
외함 재질	AL			
시험 규격	IEC61643-21 , E DIN VDE 0675-6 ANSI/IEEE C62.41 Category A,B,C IEEE 02.3/ IEEE C62.62			