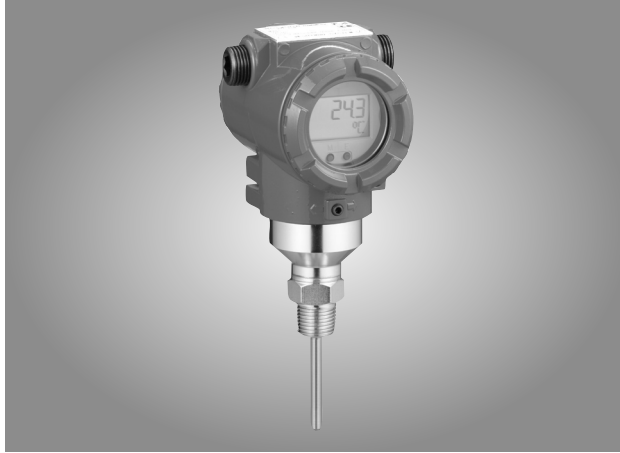


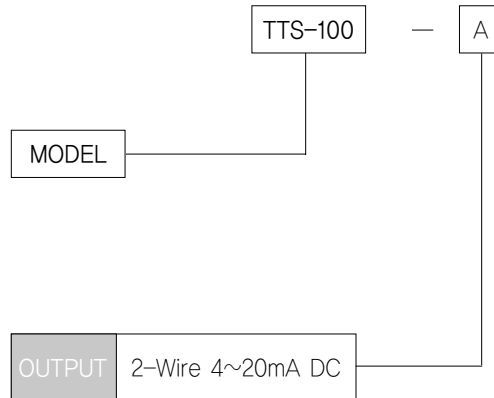
TEMPERATURE TRANSMITTER

TTS-100



TTS-100은 여러 가지 온도센서의 입력(Thermocouple, RTD)을 받아 온도를 측정함에 있어서 마이크로프로세서를 이용하여 제품의 정밀도, 정확성, 안정성에 대한 기능을 충족할 수 있는 제품이다.
또한 전면에 지시할 수 있는 LCD를 적용하여 현장에서의 계측을 용이하게 하였다.

MODEL & SUFFIX CODE SELECTION

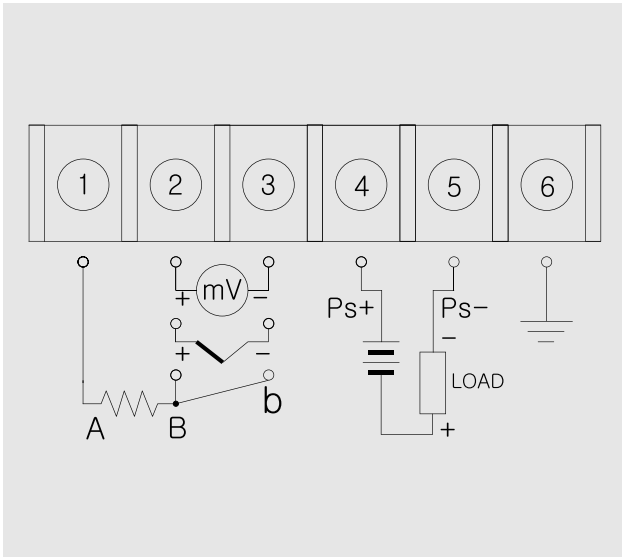


- ◆ Universal range input
- ◆ DC 4~20mA 2-wire loop power type
- ◆ LCD Indicating
- ◆ High accuracy 16bit A/D converter
- ◆ Rangeability in the ratio of 3:1

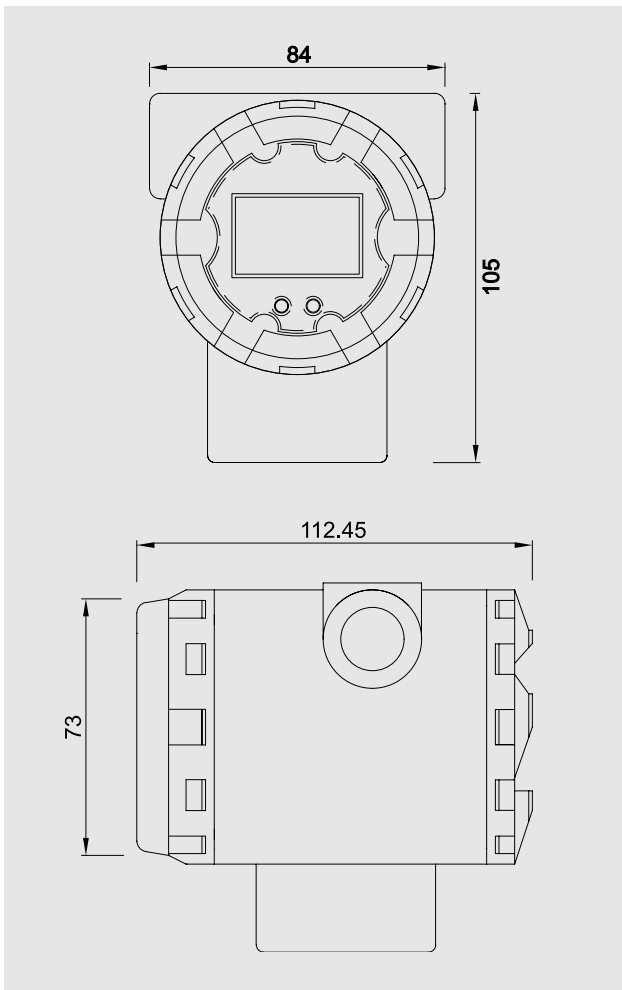
GENERAL SPECIFICATIONS

Supply Voltage	13.9V~36.0V DC
Display	5 Digit LCD Display
Sampling Time	100msec
Loop Resistance	0~1500Ω
Output(출력)	2-Wire 4~20mA DC
Low Limit	3.75mA
Upper Limit	2.00mA
Isolation	Input/ Output / GND isolated to 500V
Stability(안정성)	RTD : ±0.1% of reading or ±0.1°C/ 2years whichever is greater at 23±2°C T/C : ±0.1% of reading or ±0.1°C/ 1years whichever is greater at 23±2°C
방폭관련 인증	Exd II C(수소) T6 IP DC24V 20mA
Data Update Time	100msec
Power Supply Effect	±0.002% of Output Span / Volt
초기 기동시간	Loading time : 5sec
Process Connections	1/2 - 1/4 NPT, 1/4 - 1/8 NPT(OPTION)
Electrical Connections	1/2 -1/4 Conduit with M3 Screw Terminal
Fail Mode	Fail High : 22.00mA ≤ Output Current Fail Low : 3.75mA ≤ Output Current
Materials	본체 : Aluminum / Cover O-Ring L: Buna N Fill Fluid : Silicone / Mounting Bracket : Carbon Steel
동작 온,습도	-25~85°C, 5~95%RH
보관 온,습도	-40~90°C, 5~95%RH
Weight(중량)	본체 : 1.2Kg

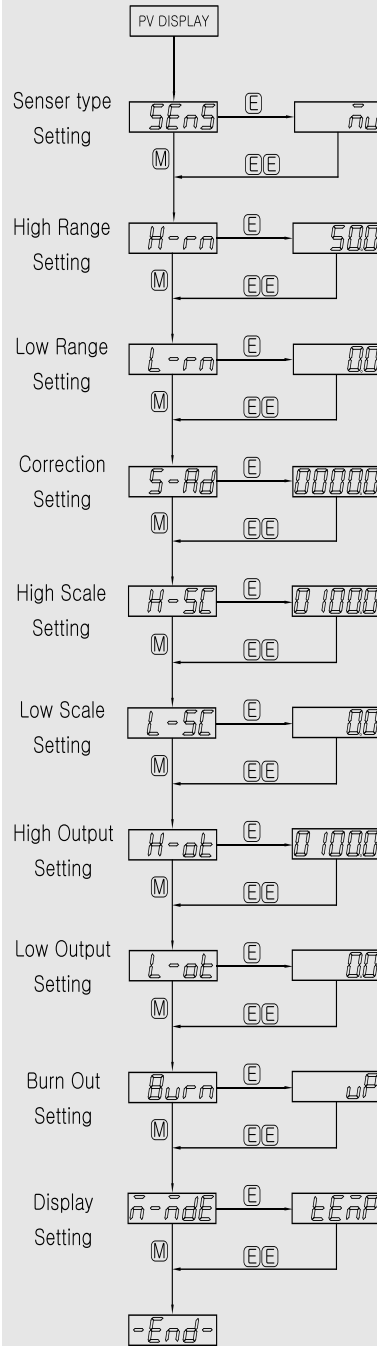
CONNECTION EXAMPLE



DIMENSIONS



PROGRAM SETTING



SENSOR	MESSAGE
TC-S Type	tE-S
TC-R Type	tE-r
TC-K Type	tE-K
TC-E Type	tE-E
TC-J Type	tE-J
TC-T Type	tE-t
Pt100	Pt
Pt100(JIS)	JPt
mV	mV

MESSAGE	DISPALY
TEMP	°C
PCT	%
mA	mA