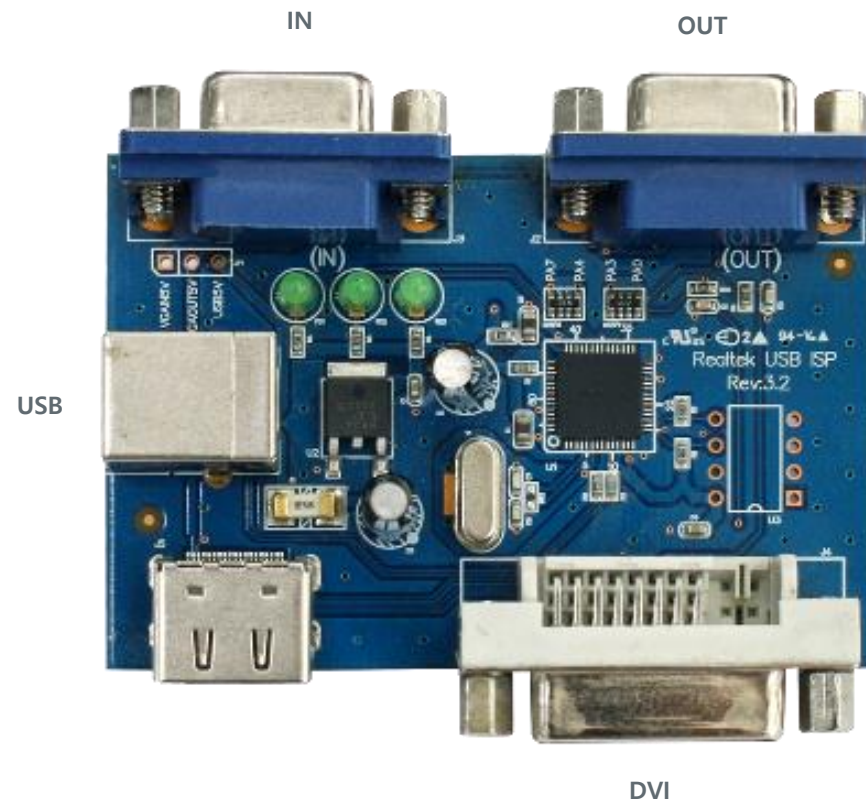


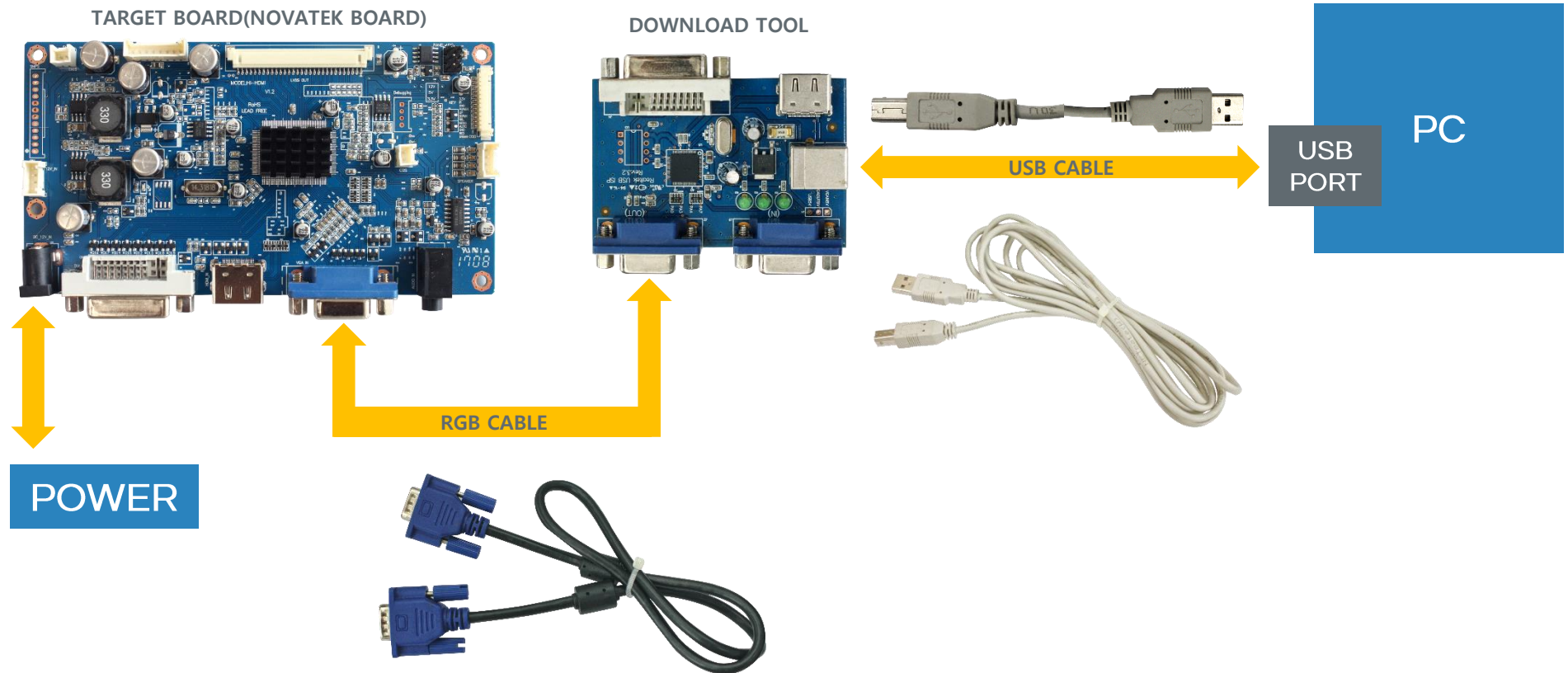
REALTEK

적용 Model. HI-2281
HR-100L
HI-HDMI
HI-DP
HI-AVM
HI-4K_MONITOR
HR 601U
HR 501

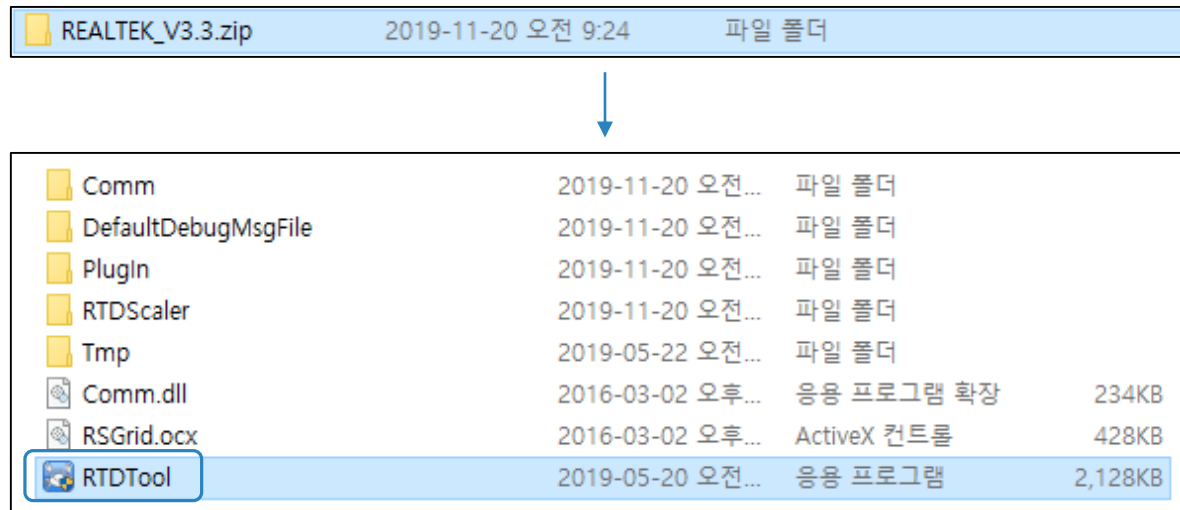
Firmware Download Tool



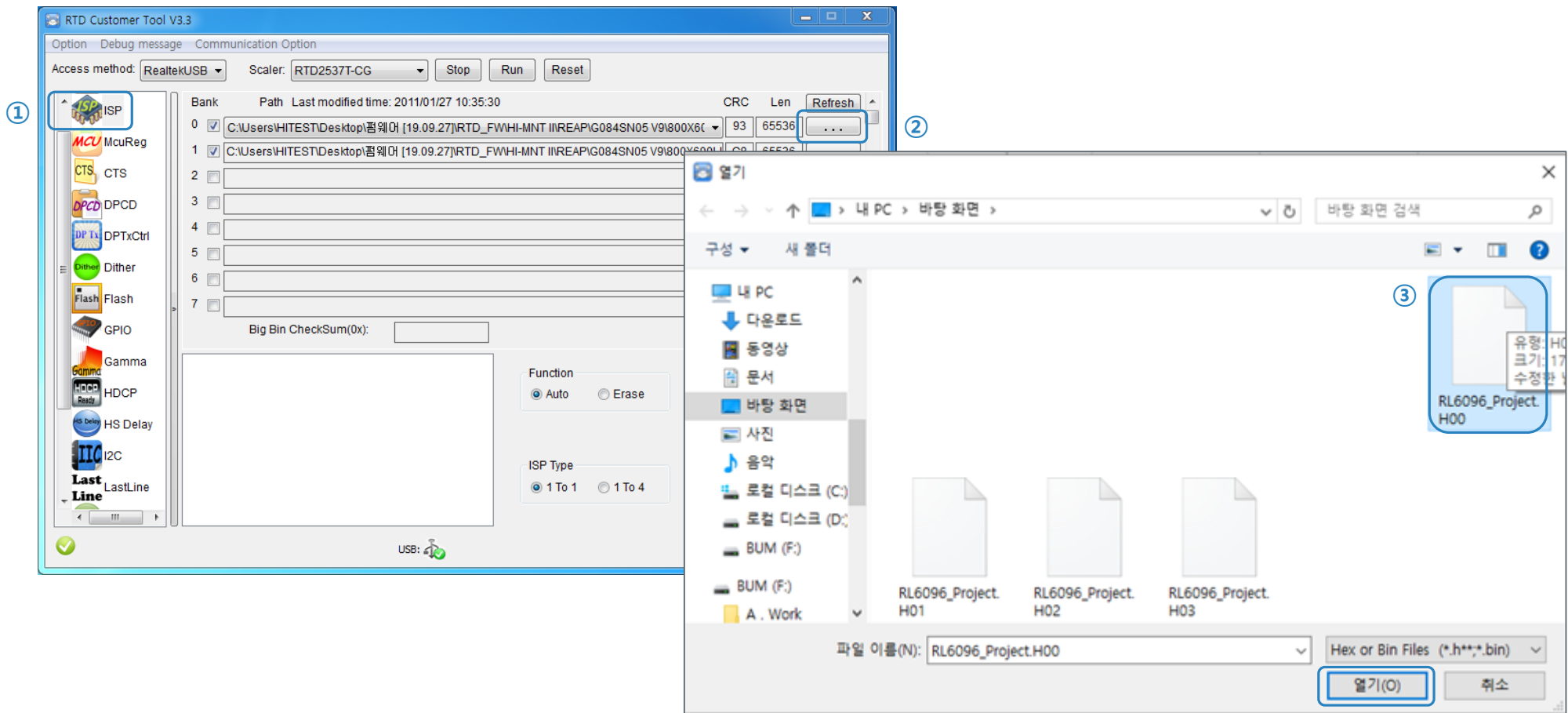
2. PC에 타겟 보드와 DOWNLOAD TOOL을 준비된 케이블로 연결해 주세요.



3. 다운받은 폴더 안에 **RTDTool.exe** 파일을 더블 클릭하여 실행해 주세요.



- ① ISP를 선택해 주세요.
- ② 폴더 열기를 클릭해 주세요
- ③ 적용시킬 펌웨어 4개중 **H00** 파일을 열어 주시면 체크된 1~3번은 자동으로 선택됩니다.
(4개의 펌웨어 파일은 당사에서 고객사 담당자에게 직접 제공됩니다.)



5. ① **번개 표시**를 클릭하여 펌웨어 WRITING 시작해 주세요.
- ② **완료**되면 아래와 같이 **OK** 화면이 나타납니다. (단, 실패 시 FAIL 화면이 나타납니다.)

